

**Bio 300****TAV. 1 - Gruppo rotore**

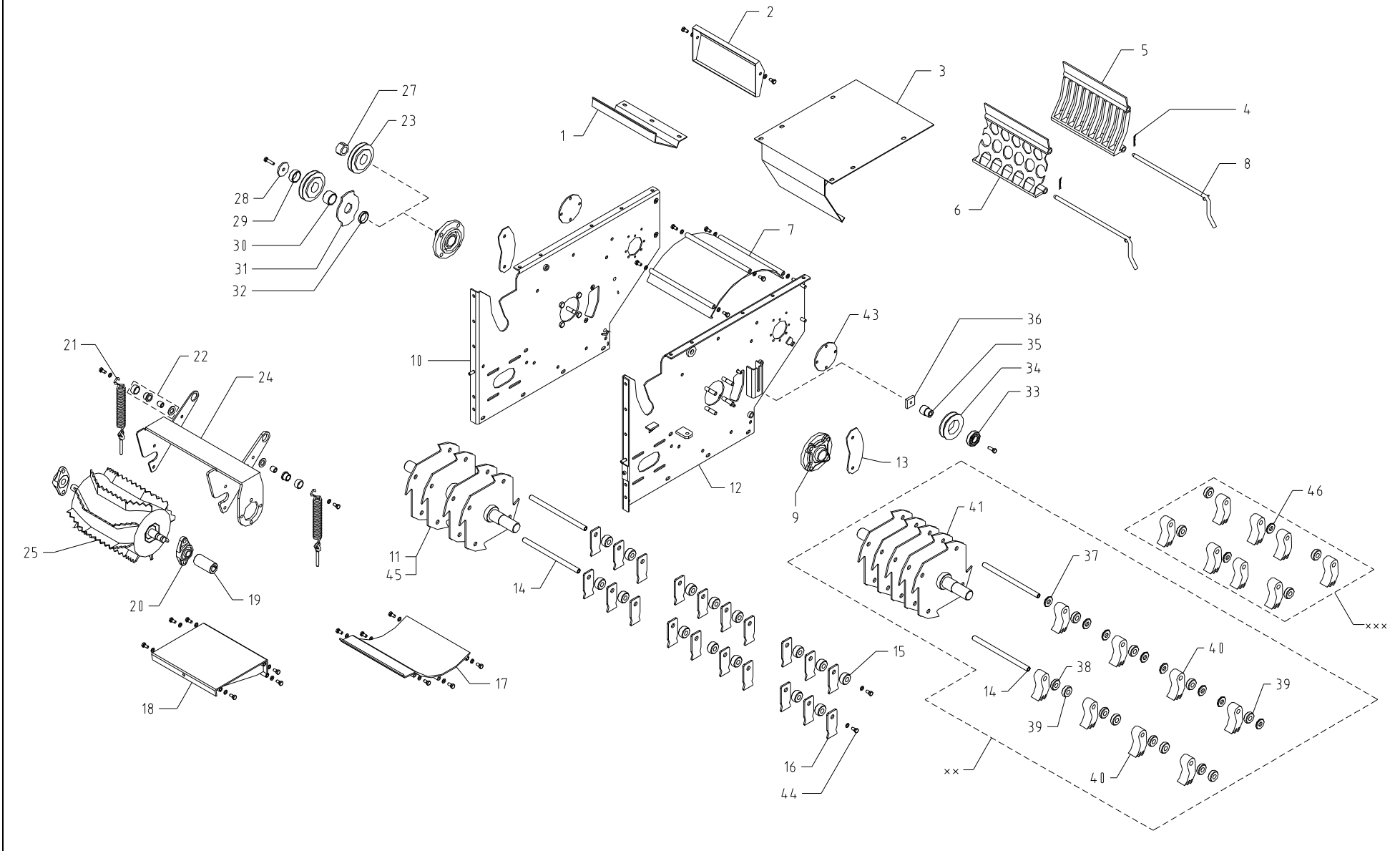
POS.	DESCRIZIONE	Q.TA'	CODICE
1	Cofano mobile entrata	1	B300T010001
2	Carter interno	1	B300T010002
3	Coperchio in entrata	1	B300T010003
4	Copiglia R 2.5	2	B300T010004
5	Crivello a barre	1	B300T010005
6	Crivello forato	1	B300T010006
7	Lamiera interna superiore	1	B300T010007
8	Asta crivello	2	B300T010008
9	Supporto cuscinetto FC209	2	B300T010009
10	Fiancata SX	1	B300T010010
11	Rotore 4 dischi STD	1	B300T010011
12	Fiancata DX	1	B300T010012
13	Coperchio feritoie	2	B300T010013
14	Asta porta martelli	4	B300T010014
15	Distanziale per rotore 22,2	30	B300T010015
16	Martello sfibrante sp 6 mm	40	B300T010016
17	Lamiera interna inferiore	1	B300T010017
18	Supporto	1	B300T010018
19	Giunto rigido	1	B300T010019
20	Supporto FL205	2	B300T010020
21	Molla + tirante ad occhio	2	B300T010021
22	Bussola	2	B300T010022
23	Puleggia 1A 118	1	B300T010023
24	Supporto rullo entrata	1	B300T010024
25	Rullo flottante d'entrata	1	B300T010025
27	Calettatore per puleggia 1A 118	1	B300T010027
28	Rondella di fermo*	1	B300T010028
29	Distanziale sp 13*	1	B300T010029
30	Distanziale sp 29*	1	B300T010030
31	Disco conta giri*	1	B300T010031
32	Distanziale sp 10*	1	B300T010032
33	Cuscinetto	1	B300T010033
34	Puleggia tenditrice 1B 100	1	B300T010034
35	Perno per puleggia tenditrice	1	B300T010035
36	Blocchetto forato	1	B300T010036
37	Distanziale H=6,1**	16	B300T010037
38	Distanziale H=12,2**	8	B300T010038
39	Distanziale H=14,5**	16	B300T010039
40	Martello sp 40 mm**	16	B300T010040
41	Rotore 5 dischi**	1	B300T010041

POS.	DESCRIZIONE	Q.TA'	CODICE
43	Piastrina di chiusura*	2	B300T010043
44	Vite TE M10x16x1	8	500010201
45	Rotore 4 dischi speciale***	1	B300T010045
46	Distanziale H=10,8***	4	B300T010046

\* Accessorio opzionale

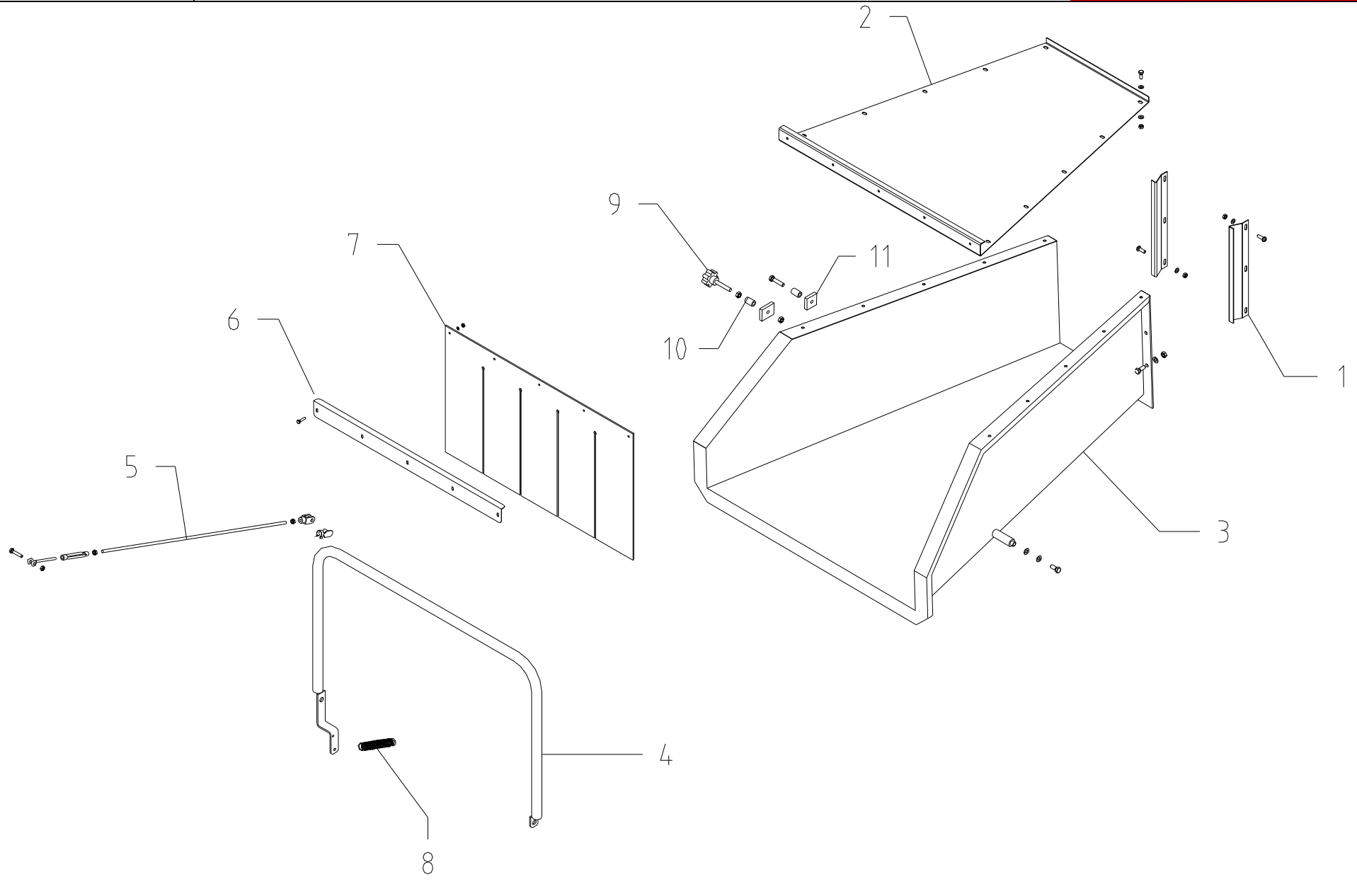
\*\* Rotore 5 dischi a 16 martelli (opzionale)

\*\*\* Rotore 4 dischi a 16 martelli (opzionale)



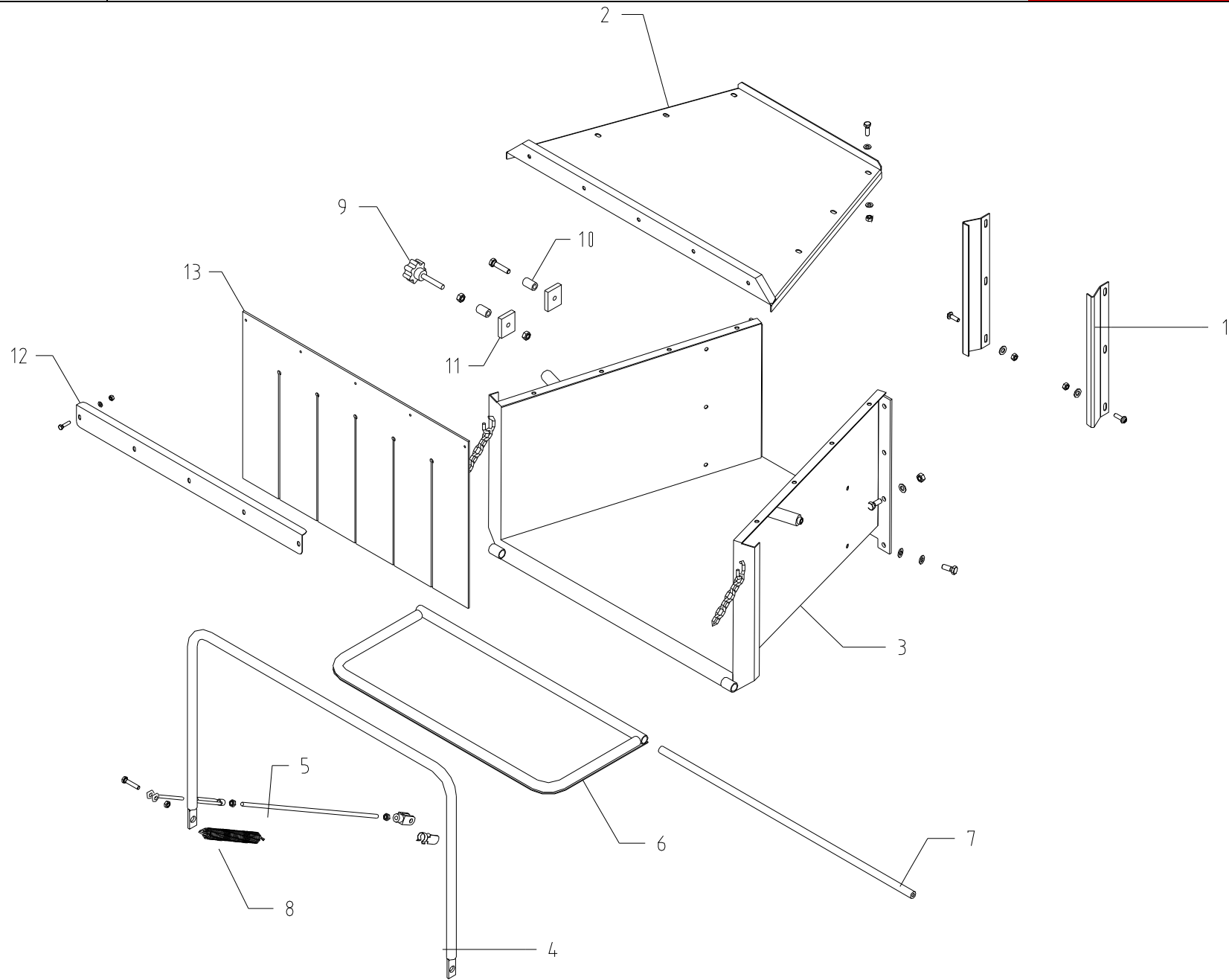
**Bio 300****TAV. 2a - Tramoggia di carico L standard**

POS.	DESCRIZIONE	Q.TA'	CODICE
1	Carter laterale	2	B300T02A0001
2	Copertura superiore tramoggia	1	B300T02A0002
3	Tramoggia L standard	1	B300T02A0003
4	Leva comando	1	B300T02A0004
5	Tirante completo di forcilla	1	B300T02A0005
6	Angolare per gomma protezione	1	B300T02A0006
7	Gomma protezione	1	B300T02A0007
8	Molla	1	B300T02A0008
9	Pomolo 6E M10x60	1	B300T02A0009
10	Distanziale	1	B300T02A0010
11	Blocchetto forato	2	B300T02A0011



**Bio 300****TAV. 2b - Tramoggia di carico C standard**

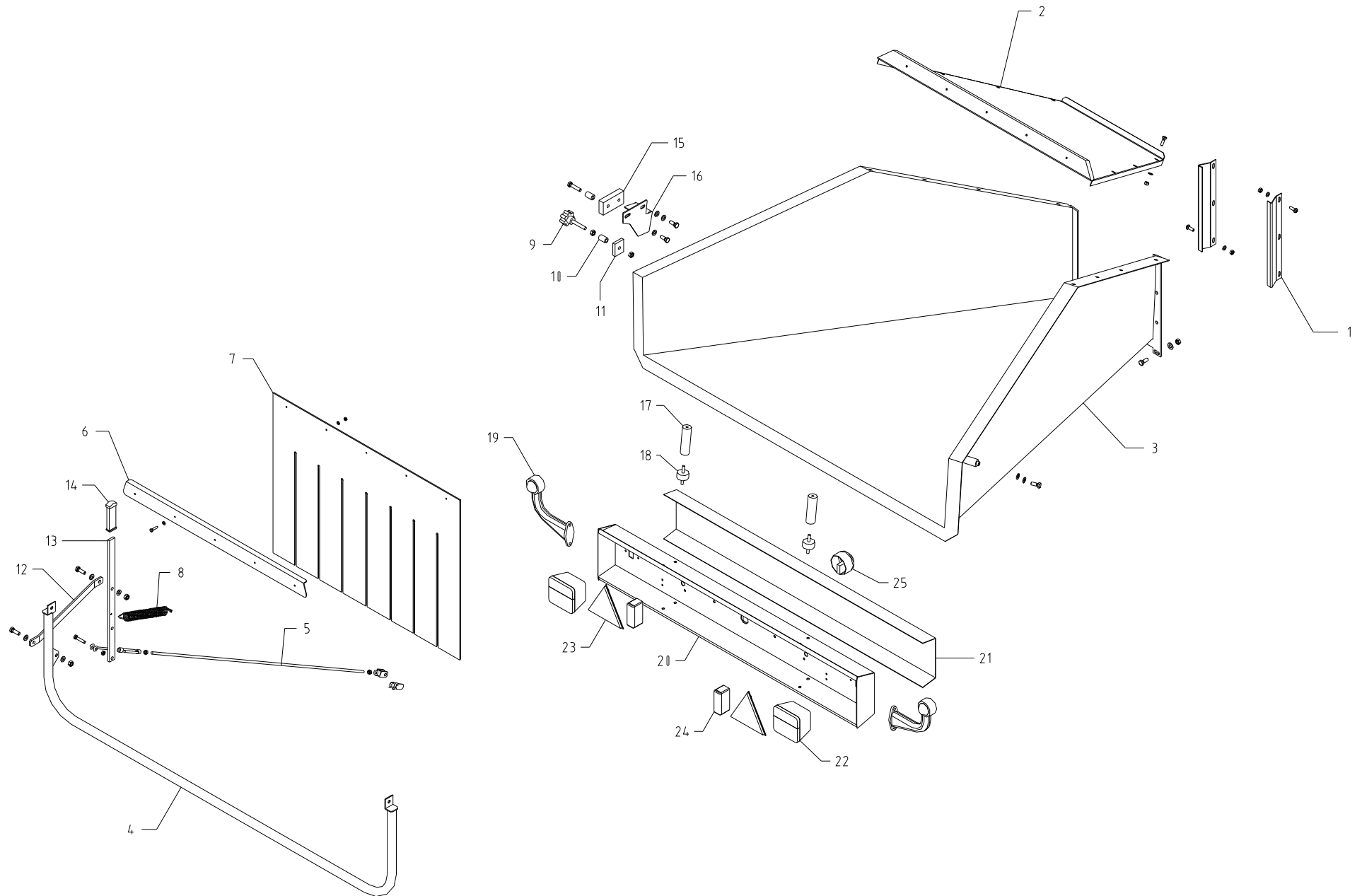
POS.	DESCRIZIONE	Q.TA'	CODICE
1	Carter laterale		B300T02B0001
2	Copertura superiore tramoggia		B300T02B0002
3	Tramoggia corta		B300T02B0003
4	Leva comando		B300T02B0004
5	Tirante completo di forcella		B300T02B0005
6	Portello tramoggia corta		B300T02B0006
7	Asta per portello tramoggia		B300T02B0007
8	Molla		B300T02B0008
9	Pomolo 6E M10x60		B300T02B0009
10	Distanziale		B300T02B0010
11	Blocchetto forato		B300T02B0011
12	Angolare gomma protezione		B300T02B0012
13	Gomma protezione tramoggia		B300T02B0013



**Bio 300****TAV. 2c - Tramoggia di carico L speciale**

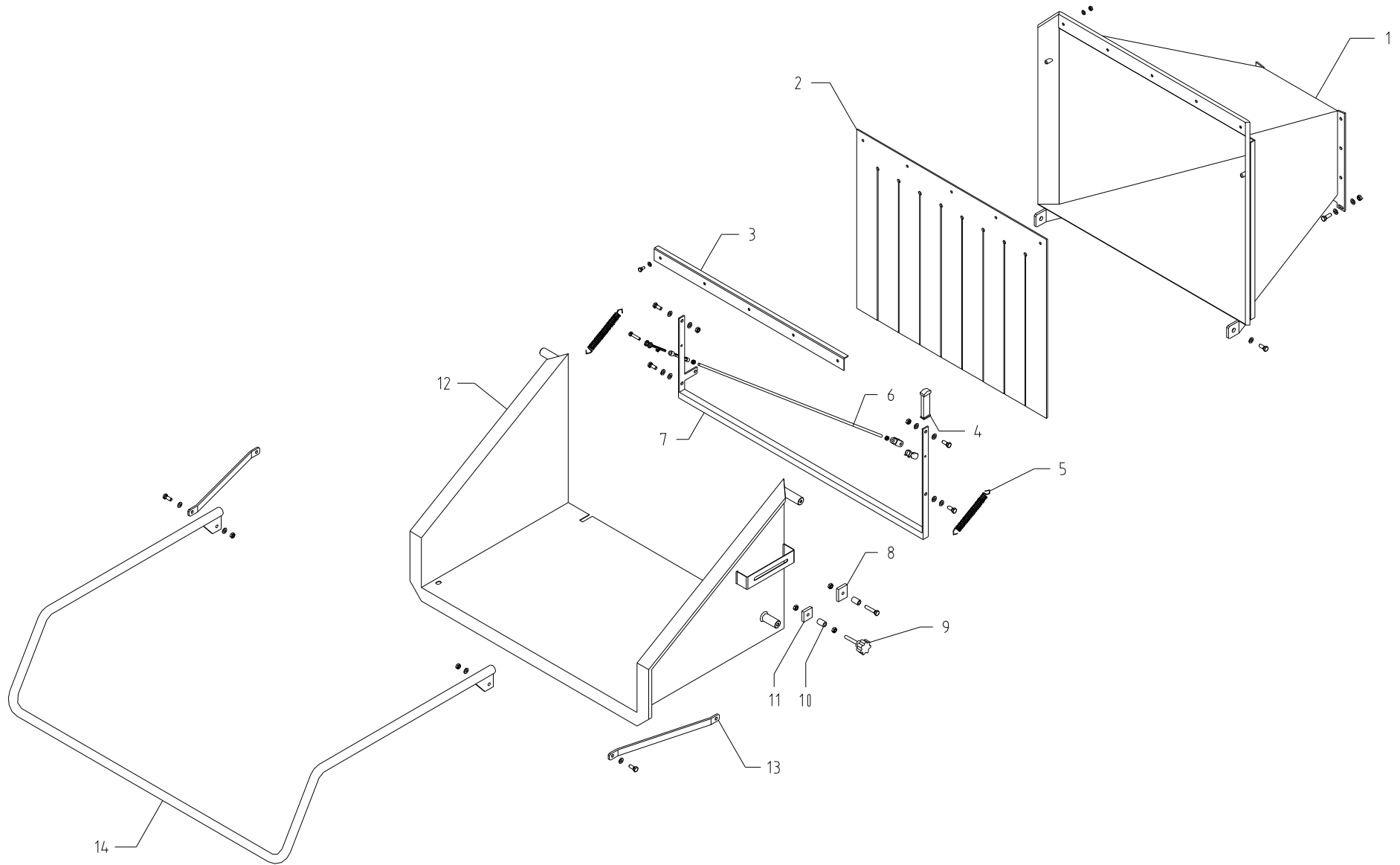
POS.	DESCRIZIONE	Q.TA'	CODICE
1	Carter laterale	2	B300T02C0001
2	Copertura sup. tramoggia	1	B300T02C0002
3	Tramoggia L speciale	1	B300T02C0003
4	Leva comando	1	B300T02C0004
5	Tirante completo di forcella	1	B300T02C0005
6	Angolare gomma protez.	1	B300T02C0006
7	Gomma protez. tramoggia	1	B300T02C0007
8	Molla	1	B300T02C0008
9	Pomolo 6E M10x60	1	B300T02C0009
10	Distanziale	2	B300T02C0010
11	Blocchetto forato	1	B300T02C0011
12	Leva di rinvio comando	1	B300T02C0012
13	Leva laterale di comando	1	B300T02C0013
14	Manopola 25x8	1	B300T02C0014
15	Blocchetto forato sp 20	1	B300T02C0015
16	Supporto stop emergenza	1	B300T02C0016
17	Supporto d.30x100 Al	4	B300T02C0017
18	Antivibrante 40x20x2M8	4	B300T02C0018
19	Braccetto luci di ingombro DX + SX	1	B300T02C0019
20	Barra luci	1	B300T02C0020
21	Protezione cablaggio	1	B300T02C0021
22	Scatola luci DX + SX	1	B300T02C0022
23	Catadiottro posteriore	2	B300T02C0023
24	Luce targa	2	B300T02C0024
25	Presa cablaggio	2	B300T02C0025





**Bio 300****TAV. 2d - Tramoggia di carico ribaltabile**

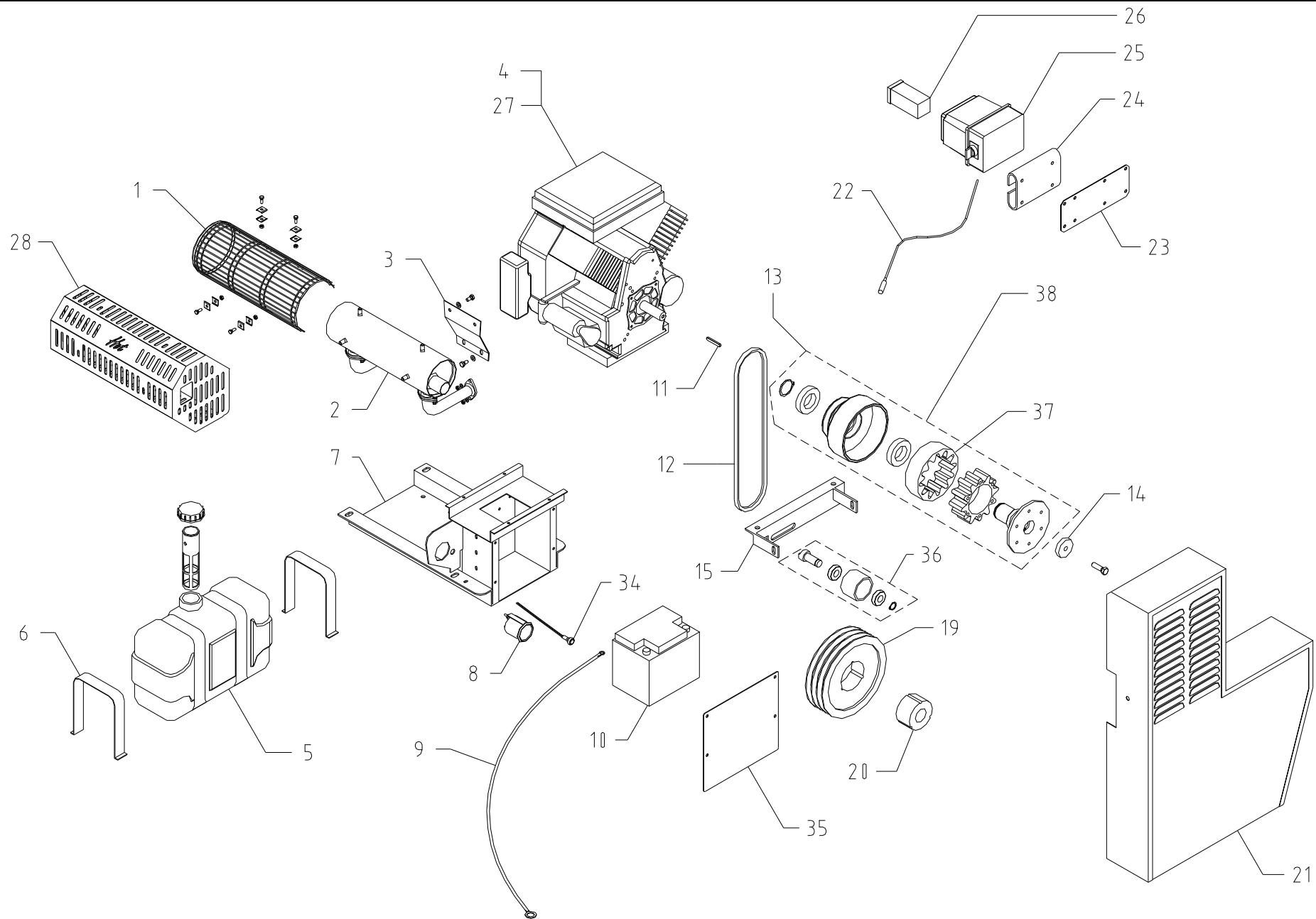
POS.	DESCRIZIONE	Q.TA'	CODICE
1	Tramoggia di carico	1	B300T02D0001
2	Gomma protezione tramoggia	1	B300T02D0002
3	Angolare gomma protezione	1	B300T02D0003
4	Manopola 25x8	1	B300T02D0004
5	Molla	2	B300T02D0005
6	Tirante completo di forcella	1	B300T02D0006
7	Dispositivo di comando leva	1	B300T02D0007
8	Blocchetto forato	1	B300T02D0008
9	Pomolo 6E M10x60	1	B300T02D0009
10	Distanziale	2	B300T02D0010
11	Blocchetto forato	1	B300T02D0011
12	Prolunga tramoggia ribaltabile	1	B300T02D0012
13	Leva di rinvio comando	1	B300T02D0013
14	Leva comando	1	B300T02D0014



**Bio 300****TAV. 3a - Trasmissione B 20-24 HP**

POS.	DESCRIZIONE	Q.TA'	CODICE
1	Protezione per marmitta (vers. A)	1	B300T03A0001
2	Marmitta	1	B300T03A0002
3	Supporto marmitta	1	B300T03A0003
4	Motore benzina 20 HP	1	B300T03A0004
5	Serbatoio per benzina	1	B300T03A0005
6	Fascetta per fissaggio serbatoio	2	B300T03A0006
7	Basamento motore	1	B300T03A0007
8	Conta ore	1	B300T03A0008
9	Cavo batteria	2	B300T03A0009
10	Batteria di alimentazione	1	B300T03A0010
11	Chiavetta per albero motore	1	B300T03A0011
12	Cinghia	2	B300T03A0012
13	Puleggia centrifuga ø155 (20 HP)	1	B300T03A0013
14	Rondella di fermo	1	B300T03A0014
15	Supporto per tenditore	1	B300T03A0015
19	Puleggia 2B 212	1	B300T03A0019
20	Calettatore per puleggia 2B 212	1	B300T03A0020
21	Carter protezione cinghie	1	B300T03A0021
22	Sensore per no-stress elettronico*	1	B300T03A0022
23	Supporto per antivibrante no-stress*	1	B300T03A0023
24	Gomma antivibrante per no-stress*	1	B300T03A0024
25	Scatola accensione no-stress*	1	B300T03A0025
26	No-stress elettronico*	1	B300T03A0026
27	Motore benzina 24 HP	1	B300T03A0027
28	Protezione marmitta (vers. B)	1	B300T03A0028
34	Spia alimentazione batteria	1	B300T03A0034
35	Copertura batteria	1	B300T03A0035
36	Tenditore d.70	1	B300T03A0036
37	Gomma centrifuga ø155	1	B300T03A0037
38	Puleggia centrifuga ø155 (24 HP)	1	B300T03A0038

\*Accessorio opzionale

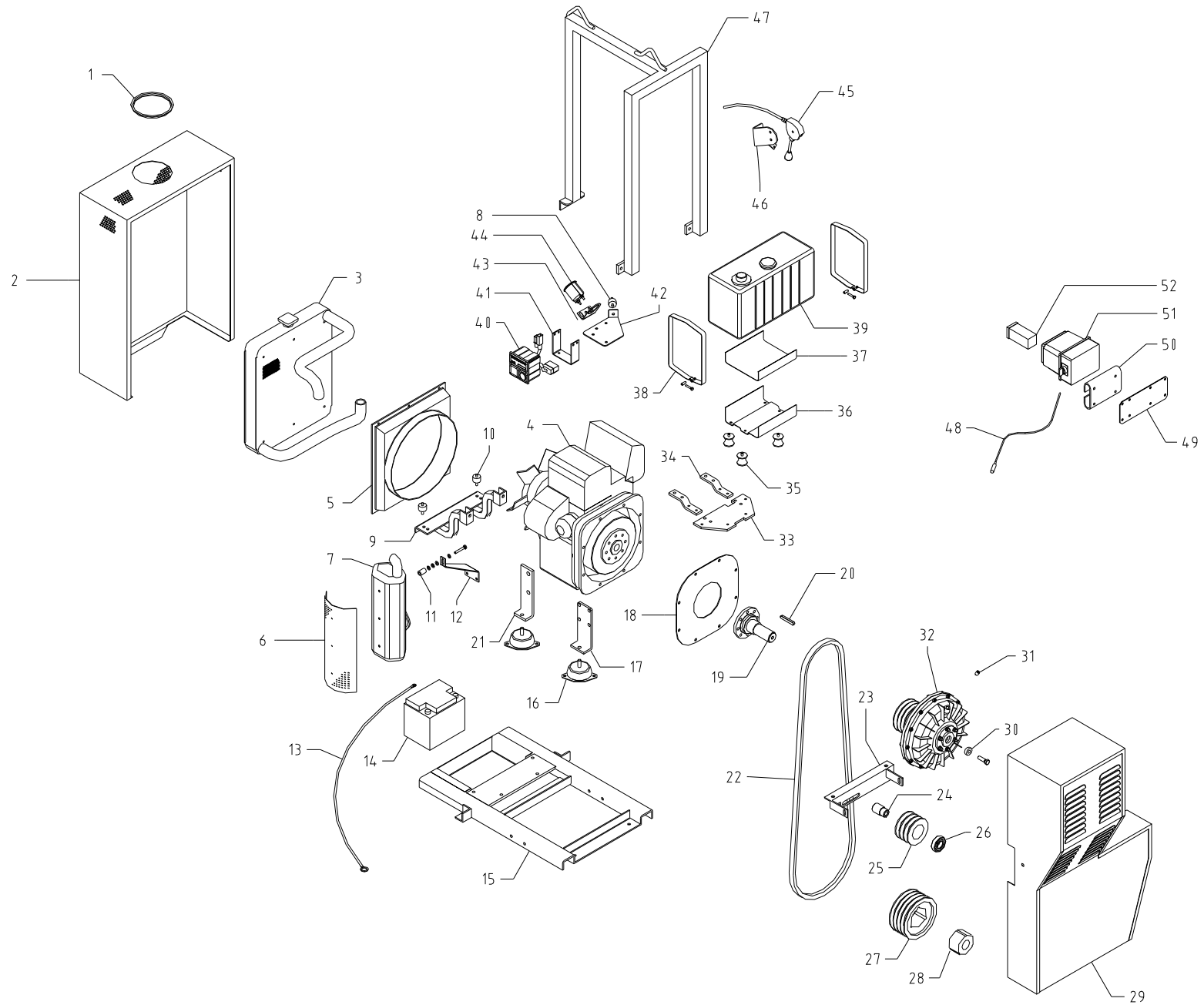


**Bio 300****TAV. 3b - Trasmissione D 27 HP**

POS.	DESCRIZIONE	Q.TA'	CODICE
1	Tappo di chiusura	1	B300T03B0001
2	Protezione per radiatore	1	B300T03B0002
3	Radiatore	1	B300T03B0003
4	Motore diesel 27 hp	1	B300T03B0004
5	Convogliatore	1	B300T03B0005
6	Protezione marmitta	1	B300T03B0006
7	Marmitta	1	B300T03B0007
8	Antiv. supp. quadretto e conta ore	1	B300T03B0008
9	Supporto per radiatore	1	B300T03B0009
10	Antivibrante per radiatore	2	B300T03B0010
11	Distanziale L=28	1	B300T03B0011
12	Supporto per marmitta	1	B300T03B0012
13	Cablaggio per batteria	2	B300T03B0013
14	Batteria di alimentazione	1	B300T03B0014
15	Basamento motore D	1	B300T03B0015
16	Antivibrante per motore	4	B300T03B0016
17	Supporto anteriore	2	B300T03B0017
18	Flangia per motore 27 hp	1	B300T03B0018
19	Contralbero	1	B300T03B0019
20	Chiavetta	1	B300T03B0020
21	Supporto posteriore	2	B300T03B0021
22	Cinghia B	3	B300T03B0022
23	Supporto per tenditore	1	B300T03B0023
24	Perno per tenditore D	1	B300T03B0024
25	Puleggia tenditrice 3B 106	1	B300T03B0025
26	Cuscinetto per puleggia 3B 106	1	B300T03B0026
27	Puleggia 4B 180	1	B300T03B0027
28	Calettatore per puleggia 4B 180	1	B300T03B0028
29	Carter protezione cinghie	1	B300T03B0029
30	Rondella di fermo	1	B300T03B0030
31	Tappo fusibile per frizione idraulica	1	B300T03B0031
32	Frizione idraulica 9 K	1	B300T03B0032
33	Piastra di supporto serb. gasolio	1	B300T03B0033
34	Attacco supporto serbatoio	1	B300T03B0034
35	Antivibrante per staffe serbatoio	4	B300T03B0035
36	Staffa inferiore serbatoio	1	B300T03B0036
37	Gomma di protezione serbatoio	1	B300T03B0037
38	Staffe laterali per serbatoio	2	B300T03B0038
39	Serbatoio per gasolio	1	B300T03B0039
40	Quadretto avviamento motore	1	B300T03B0040

POS.	DESCRIZIONE	Q.TA'	CODICE
41	Supporto quadretto avv.	1	B300T03B0041
42	Supp. quadretto e conta ore	1	B300T03B0042
43	Supporto per conta ore	1	B300T03B0043
44	Conta ore	1	B300T03B0044
45	Leva acceleratore 27 hp	1	B300T03B0045
46	Supporto per leva accel. 27 hp	1	B300T03B0046
47	Protezione motore	1	B300T03B0047
48	Sensore per no-stress elettr.*	1	B300T03B0048
49	Supporto per antiv. no-stress*	1	B300T03B0049
50	Gomma antiv. per no-stress*	1	B300T03B0050
51	Scat. accens. no-stress elettr.*	1	B300T03B0051
52	No-stress elettronico*	1	B300T03B0052

\*Accessorio opzionale



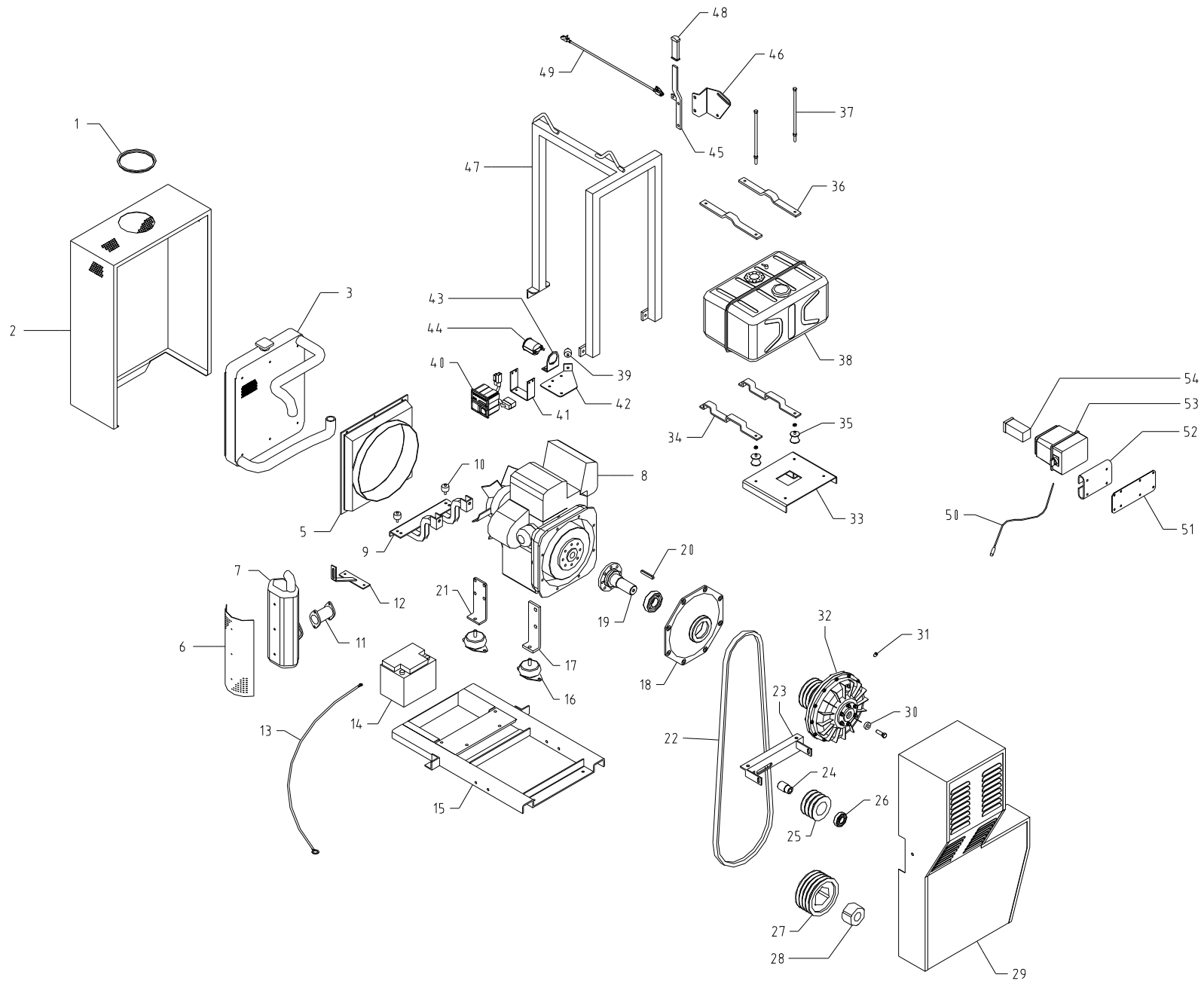
**Bio 300****TAV. 3c - Trasmissione D 40 HP**

POS.	DESCRIZIONE	Q.TA'	CODICE
1	Tappo di chiusura	1	B300T03C0001
2	Protezione per radiatore	1	B300T03C0002
3	Radiatore	1	B300T03C0003
5	Convogliatore	1	B300T03C0005
6	Protezione marmitta	1	B300T03C0006
7	Marmitta	1	B300T03C0007
8	Motore diesel 40 hp	1	B300T03C0008
9	Supporto per radiatore	1	B300T03C0009
10	Antivibrante per radiatore	2	B300T03C0010
11	Giunto per marmitta	1	B300T03C0011
12	Supporto per marmitta	1	B300T03C0012
13	Cablaggio per batteria	2	B300T03C0013
14	Batteria di alimentazione	1	B300T03C0014
15	Basamento motore D	1	B300T03C0015
16	Antivibrante per motore	4	B300T03C0016
17	Supporto anteriore	2	B300T03C0017
18	Flangia per motore 40 hp	1	B300T03C0018
19	Contralbero	1	B300T03C0019
20	Chiavetta	1	B300T03C0020
21	Supporto posteriore	2	B300T03C0021
22	Cinghia B	3	B300T03C0022
23	Supporto per tenditore	1	B300T03C0023
24	Perno per tenditore D	1	B300T03C0024
25	Puleggia tenditrice 3B 106	1	B300T03C0025
26	Cuscinetto per puleggia 3B 106	1	B300T03C0026
27	Puleggia 4B 180	1	B300T03C0027
28	Calettatore per puleggia 4B 180	1	B300T03C0028
29	Carter protezione cinghie	1	B300T03C0029
30	Rondella di fermo	1	B300T03C0030
31	Tappo fusibile per frizione idraulica	1	B300T03C0031
32	Frizione idraulica 9 K	1	B300T03C0032
33	Piastra di supporto serbatoio gas.	1	B300T03C0033
34	Staffa inferiore per fissaggio serb.	2	B300T03C0034
35	Antivibrante per staffe serbatoio	4	B300T03C0035
36	Staffa superiore per fissaggio serb.	2	B300T03C0036
37	Tirante fissaggio serbatoio	4	B300T03C0037
38	Serbatoio per gasolio	1	B300T03C0038
39	Antiv. supp.quadr. e conta ore	1	B300T03C0039
40	Quadretto avviamento motore	1	B300T03C0040
41	Supporto quadretto avviam.	1	B300T03C0041

POS.	DESCRIZIONE	Q.TA'	CODICE
42	Supp. quadretto e conta ore	1	B300T03C0042
43	Supporto per conta ore	1	B300T03C0043
44	Conta ore	1	B300T03C0044
45	Leva acceleratore 40 hp	1	B300T03C0045
46	Supp. per leva acc. 40 hp	1	B300T03C0046
47	Protezione motore	1	B300T03C0047
48	Manopola 25x8	1	B300T03C0048
49	Tirante com. acceler. 40 hp	1	B300T03C0049
50	Sensore per no-stress elettr.*	1	B300T03C0050
51	Supporto per antiv. no-stress*	1	B300T03C0051
52	Gomma antiv. per no-stress*	1	B300T03C0052
53	Scatola acc. no-stress elettr.*	1	B300T03C0053
54	No-stress elettronico*	1	B300T03C0054

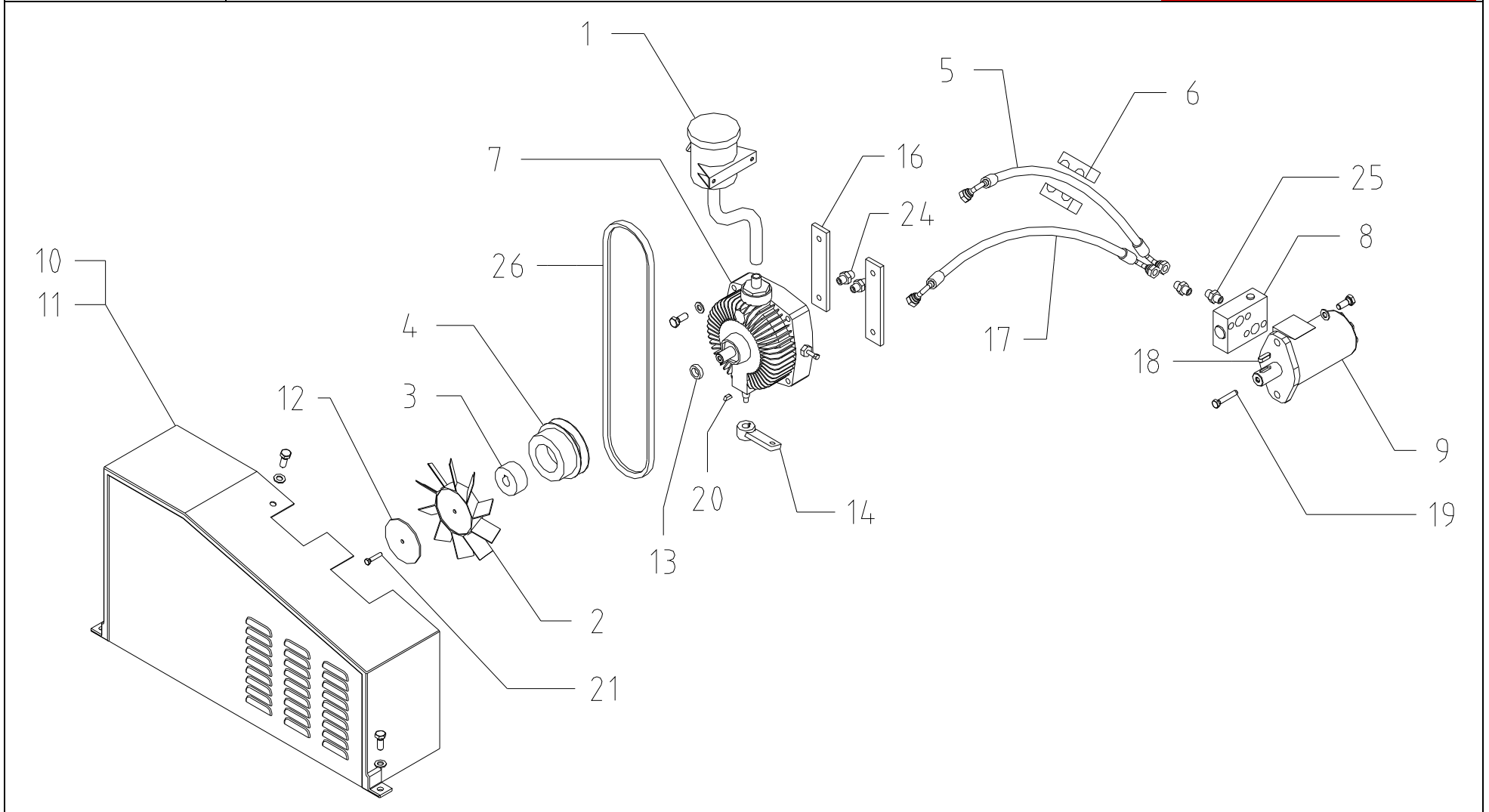
\*Accessorio opzionale





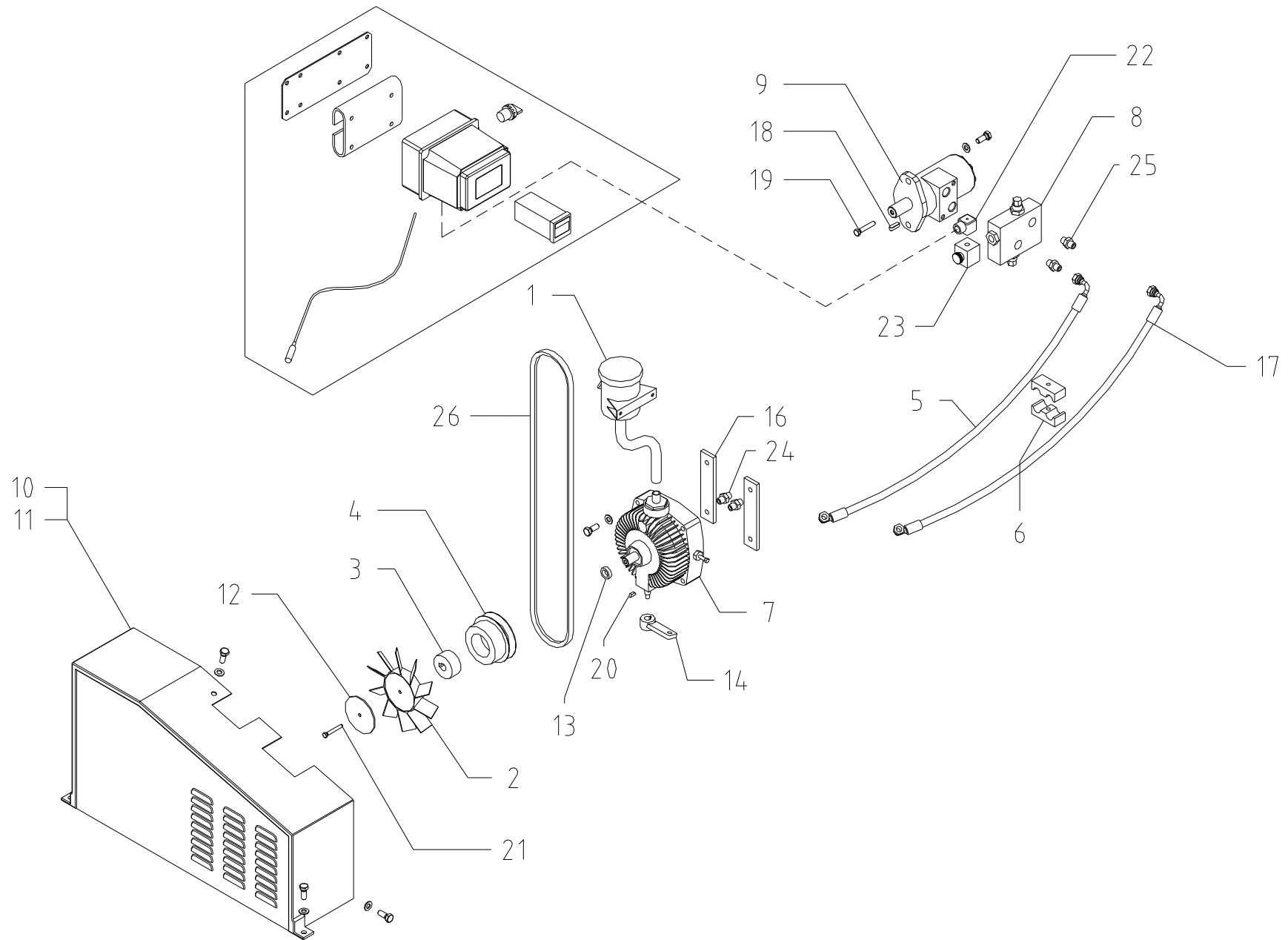
**Bio 300****TAV. 4a - Trasmissione idraulica STD**

POS.	DESCRIZIONE	Q.TA'	CODICE
1	Serbatoio olio idraulico	1	B300T040001
2	Ventola di raffreddamento	1	B300T040002
3	Calettatore per puleggia	1	B300T040003
4	Puleggia 1A 95	1	B300T040004
5	Tubo idraulico	1	B300T040005
6	Ferma tubi	1	B300T040006
7	Pompa idraulica	1	B300T040007
8	Valvola idraulica	1	B300T040008
9	Motore oleodinamico orbitale	1	B300T040009
10	Carter protezione cinghie B/D	1	B300T040010
11	Carter protezione cinghie PTO	1	B300T040011
12	Rondella di fermo	1	B300T040012
13	Disco	1	B300T040013
14	Perno comando pompa	1	B300T040014
16	Piatto fissaggio pompa	2	B300T040016
17	Tubo idraulico	1	B300T040017
18	Chiavetta motore idraulico	1	B300T040018
19	Vite di testa motore idraulico	1	B300T040019
20	Chiavetta pompa	1	B300T040020
21	Vite di testa pompa	1	B300T040021
24	Nipplo 3/8" J	2	B300T040024
25	Nipplo 3/8" - 1/2"	2	B300T040025
26	Cinghia	1	B300T040026



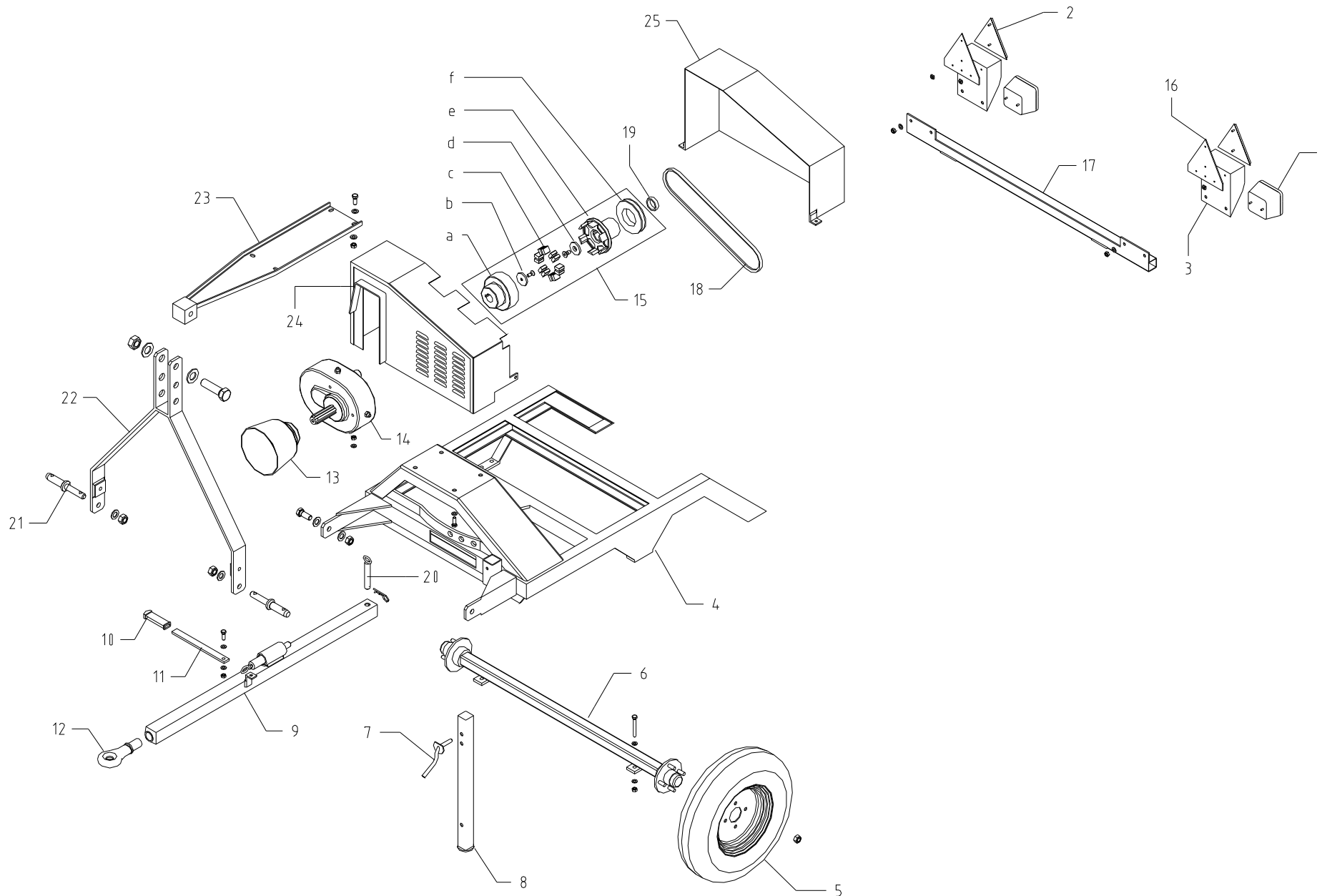
**Bio 300****TAV. 4b - Trasmissione idraulica "No-stress"**

POS.	DESCRIZIONE	Q.TA'	CODICE
1	Serbatoio olio idraulico	1	B300T040001
2	Ventola di raffreddamento	1	B300T040002
3	Calettatore per puleggia	1	B300T040003
4	Puleggia 1A 95	1	B300T040004
5	Tubo idraulico	1	B300T040005
6	Ferma tubi	1	B300T040006
7	Pompa idraulica	1	B300T040007
8	Valvola idraulica	1	B300T040008
9	Motore oleodinamico orbitale	1	B300T040009
10	Carter protez. cinghie B/D	1	B300T040010
11	Carter protez. cinghie PTO	1	B300T040011
12	Rondella di fermo	1	B300T040012
13	Disco	1	B300T040013
14	Perno comando pompa	1	B300T040014
16	Piatto fissaggio pompa	2	B300T040016
17	Tubo idraulico	1	B300T040017
18	Chiavetta motore idraulico	1	B300T040018
19	Vite di testa motore idraulico	1	B300T040019
20	Chiavetta pompa	1	B300T040020
21	Vite di testa pompa	1	B300T040021
22	Connettore per elettrovalvola	1	B300T040022
23	Elettrovalvola	1	B300T040023
24	Nipplo 3/8" J	2	B300T040024
25	Nipplo 3/8"-1/2"	2	B300T040025
26	Cinghia	1	B300T040026



**Bio 300****TAV. 5a - Telaio e trasmissione PTO STD**

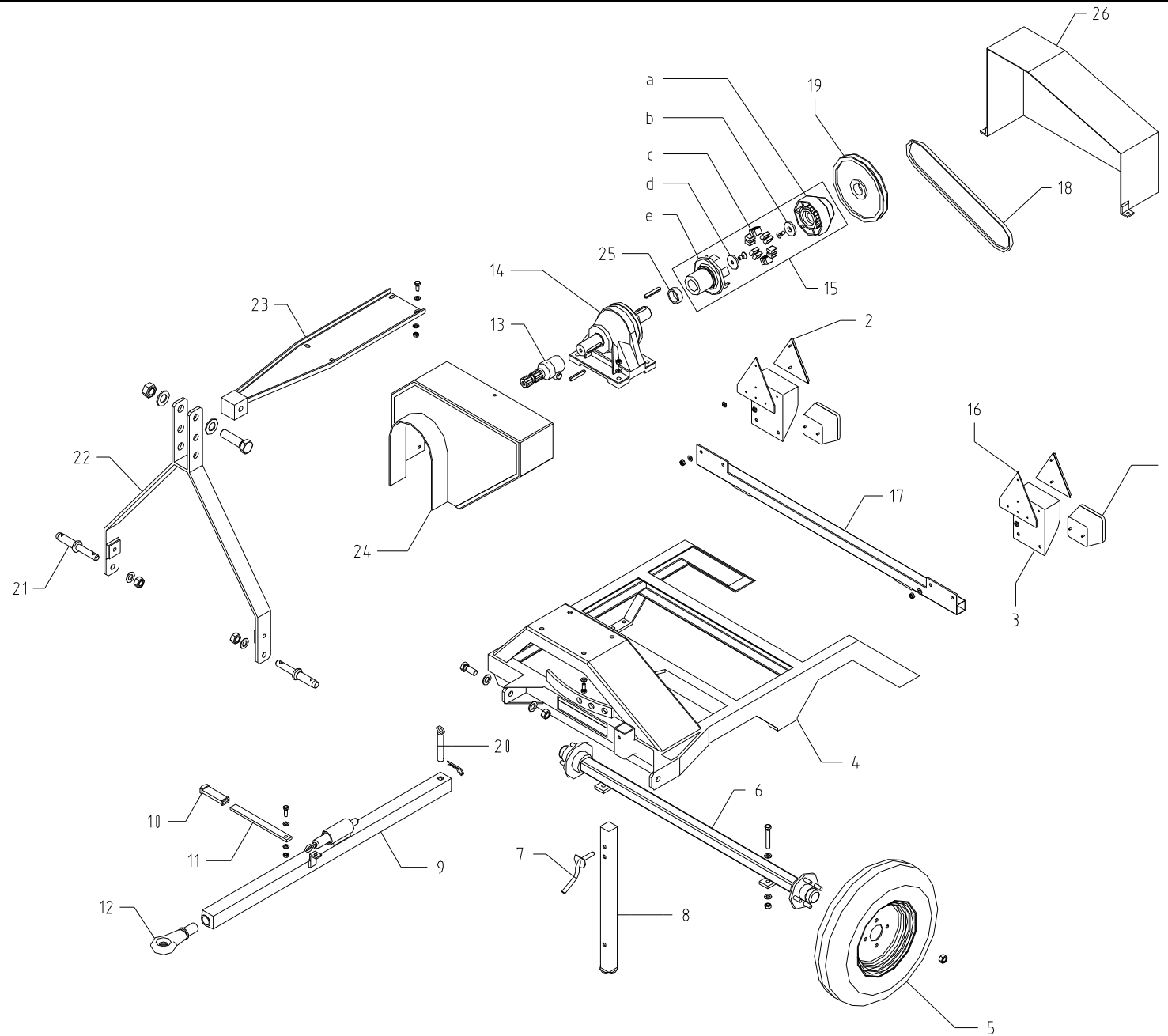
POS.	DESCRIZIONE	Q.TA'	CODICE
1	Scatola luci	2	B300T05A0001
2	Catadiottro triangolare	2	B300T05A0002
3	Supporto scatola luci	2	B300T05A0003
4	Telaio versione Comer	1	B300T05A0004
5	Pneumatico	2	B300T05A0005
6	Assale	1	B300T05A0006
7	Perno per piedino	1	B300T05A0007
8	Piedino	1	B300T05A0008
9	Timone	1	B300T05A0009
10	Manopola 25x8	1	B300T05A0010
11	Leva regolazione timone	1	B300T05A0011
12	Occhione torico	1	B300T05A0012
13	Cuffia protezione PTO	1	B300T05A0013
14	Riduttore Comer	1	B300T05A0014
15	Giunto di trasmissione	1	B300T05A0015
15a	Semigiunto femmina	1	B300T05A0015a
15b	Rondella di fermo	1	B300T05A0015b
15c	Serie parastrappi	1	B300T05A0015c
15d	Rondella di fermo	1	B300T05A0015d
15e	Semigiunto maschio	1	B300T05A0015e
15f	Puleggia 1A 100	1	B300T05A0015f
16	Supporto catadiottro triangolare	2	B300T05A0016
17	Barra per supporto luci	1	B300T05A0017
18	Cinghia	1	B300T05A0018
19	Distanziale H 13	1	B300T05A0019
20	Perno per timone	1	B300T05A0020
21	Perno per attacco 3° punto	2	B300T05A0021
22	Attacco 3° punto	1	B300T05A0022
23	Piastra attacco 3° punto	1	B300T05A0023
24	Carter copri cinghie Comer	1	B300T05A0024
25	Carter protezione	1	B300T05A0025



**Bio 300****TAV. 5b - Telaio e trasmissione PTO SX**

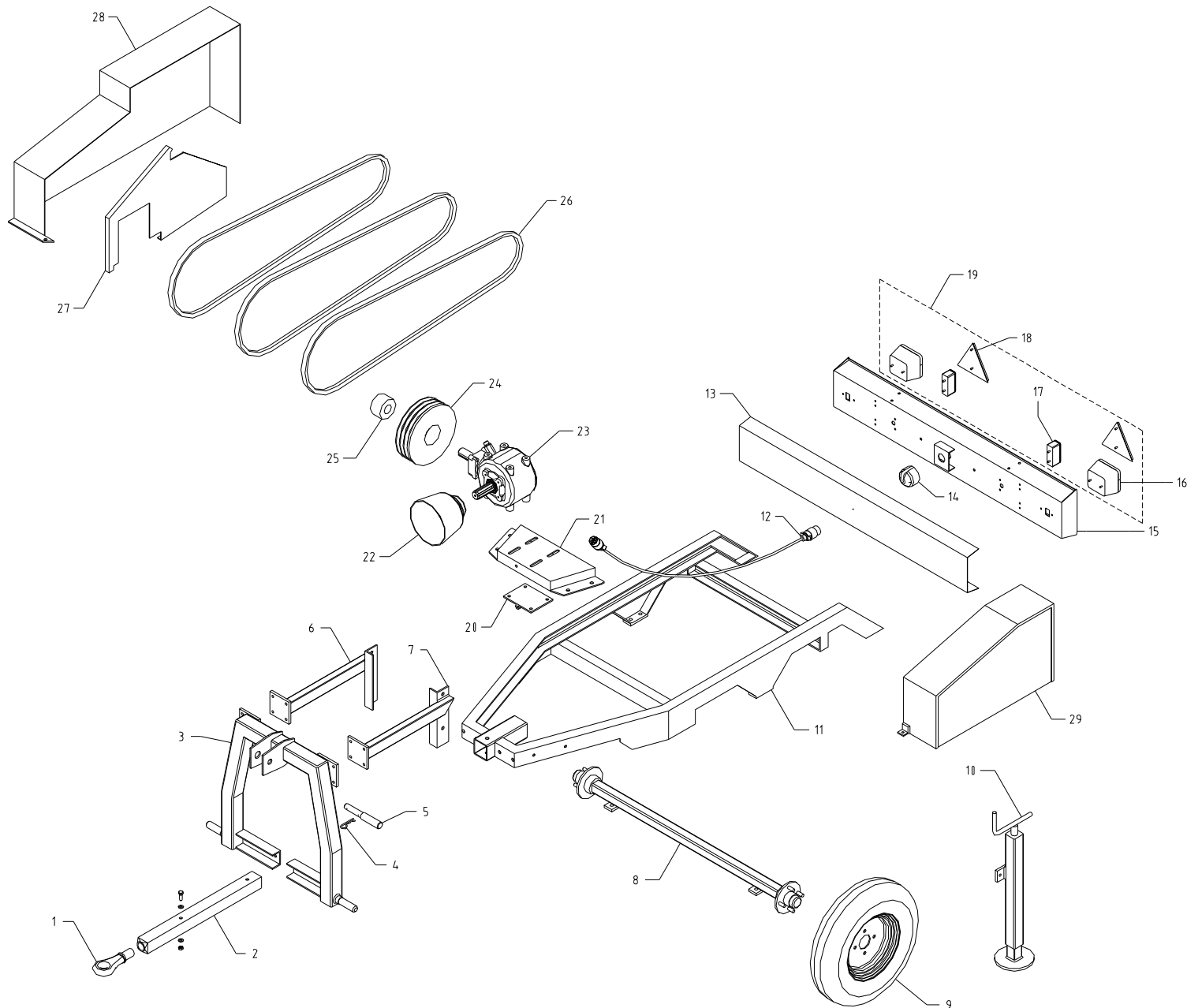
POS.	DESCRIZIONE	Q.TA'	CODICE
1	Scatola luci	2	B300T05B0001
2	Catadiottro triangolare	2	B300T05B0002
3	Supporto scatola luci	2	B300T05B0003
4	Telaio versione Som	1	B300T05B0004
5	Pneumatico	2	B300T05B0005
6	Assale	1	B300T05B0006
7	Perno per piedino	1	B300T05B0007
8	Piedino	1	B300T05B0008
9	Timone	1	B300T05B0009
10	Manopola 25x8	1	B300T05B0010
11	Leva regolazione timone	1	B300T05B0011
12	Occhione torico	1	B300T05B0012
13	Prolunga PTO Som	1	B300T05B0013
14	Riduttore Som	1	B300T05B0014
15	Giunto di trasmissione	1	B300T05B0015
15a	Semigiunto femmina	1	B300T05B0015a
15b	Rondella di fermo	1	B300T05B0015b
15c	Serie parastrappi	1	B300T05B0015c
15d	Rondella di fermo	2	B300T05B0015d
15e	Semigiunto maschio	1	B300T05B0015e
16	Supporto catadiottro triangolare	1	B300T05B0016
17	Barra per supporto luci	1	B300T05B0017
18	Cinghia	1	B300T05B0018
19	Puleggia 1B 212	1	B300T05B0019
20	Perno per timone	1	B300T05B0020
21	Perno per attacco 3° punto	2	B300T05B0021
22	Attacco 3° punto	1	B300T05B0022
23	Piastra attacco 3° punto	1	B300T05B0023
24	Carter copri cinghie Som	1	B300T05B0024
25	Distanziale H 18	1	B300T05B0025
26	Carter protezione	1	B300T05B0026





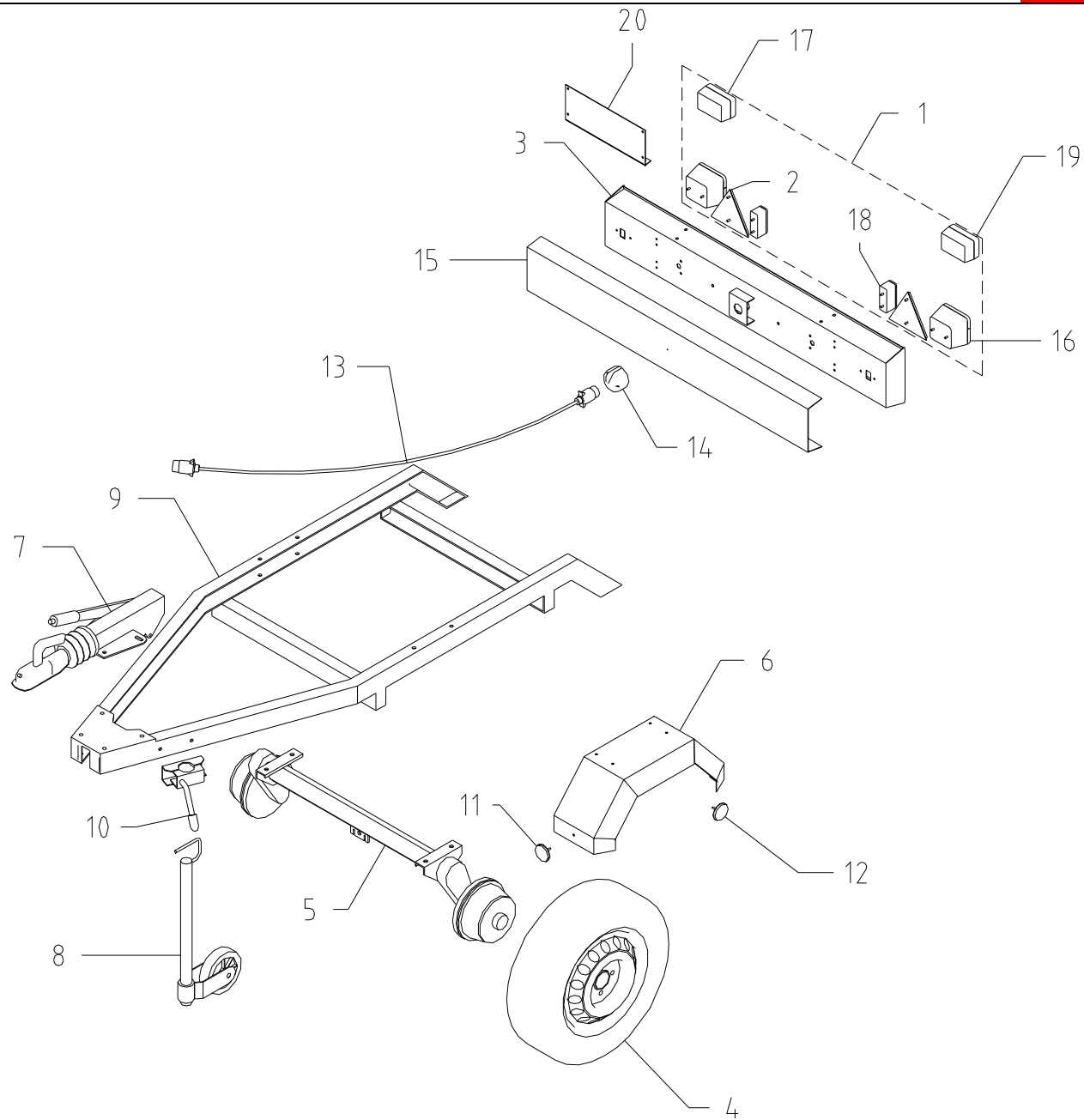
**Bio 300****TAV. 5c - Telaio e trasmissione PTO in linea**

POS.	DESCRIZIONE	Q.TA'	CODICE
1	Occhione	1	B300T05C0001
2	Timone	1	B300T05C0002
3	Supporto 3° punto	1	B300T05C0003
4	Copiglia R4	1	B300T05C0004
5	Spinotto	1	B300T05C0005
6	Braccio per supporto 3° punto dx	1	B300T05C0006
7	Braccio per supporto 3° punto sx	1	B300T05C0007
8	Assale	1	B300T05C0008
9	Pneumatico	2	B300T05C0009
10	Piedino di appoggio	1	B300T05C0010
11	Telaio	1	B300T05C0011
12	Cablaggio	1	B300T05C0012
13	Protezione cablaggio	1	B300T05C0013
14	Presa cablaggio	1	B300T05C0014
15	Barra luci	1	B300T05C0015
16	Scatola luci	2	B300T05C0016
17	Luce targa	2	B300T05C0017
18	Catadiottro posteriore	2	B300T05C0018
19	Gruppo fanaleria completo	1	B300T05C0019
20	Piastra tenditrice	1	B300T05C0020
21	Supporto per riduttore	1	B300T05C0021
22	Cuffia protezione PTO	1	B300T05C0022
23	Riduttore	1	B300T05C0023
24	Puleggia 3B 236	1	B300T05C0024
25	Bussola per puleggia	1	B300T05C0025
26	Cinghia B	3	B300T05C0026
27	Copertura posteriore carter	1	B300T05C0027
28	Carter copri cinghie	1	B300T05C0028
29	Carter protezione	1	B300T05C0029



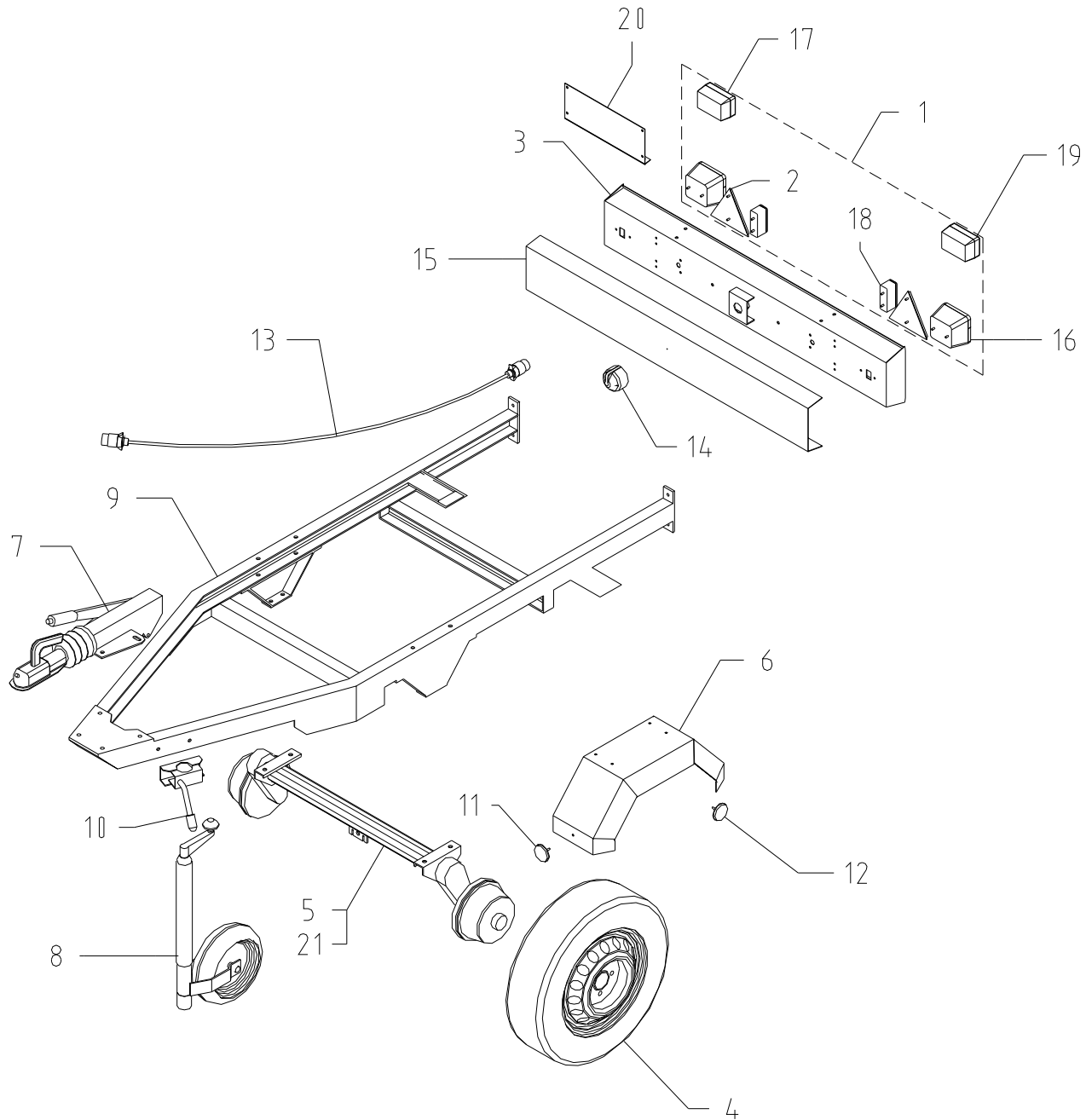
**Bio 300****TAV. 6b - Telaio e assale 850 Kg**

POS.	DESCRIZIONE	Q.TA'	CODICE
1	Gruppo fanaleria completo	1	B300T06B0001
2	Catadiottro posteriore	2	B300T06B0002
3	Barra luci	2	B300T06B0003
4	Pneumatico	2	B300T06B0004
5	Assale con guaina	1	B300T06B0005
6	Parafango	2	B300T06B0006
7	Repulsore V	1	B300T06B0007
8	Ruotino di appoggio	1	B300T06B0008
9	Telaio inverso	1	B300T06B0009
10	Supporto ruotino	1	B300T06B0010
11	Catadiottro anteriore	2	B300T06B0011
12	Catadiottro laterale	2	B300T06B0012
13	Cablaggio	1	B300T06B0013
14	Presa cablaggio	1	B300T06B0014
15	Protezione barra	1	B300T06B0015
16	Scatola luci	2	B300T06B0016
17	Luce retromarcia*	1	B300T06B0017
18	Luce targa	2	B300T06B0018
19	Luce retronebbia	1	B300T06B0019
20	Lamiera porta targa	1	B300T06B0020



**Bio 300****TAV. 6c - Telaio e assale 1000-1250 Kg**

POS.	DESCRIZIONE	Q.TA'	CODICE
1	Gruppo fanaleria completo	1	B300T06C0001
2	Catadiottro posteriore	2	B300T06B0002
3	Barra luci	2	B300T06C0003
4	Pneumatico	2	B300T06C0004
5	Assale con guaina 1000 Kg	1	B300T06C0005
6	Parafango	2	B300T06B0006
7	Repulsore V	1	B300T06C0007
8	Ruotino di appoggio ø48	1	B300T06C0008
9	Telaio inverso	1	B300T06C0009
10	Supporto ruotino	1	B300T06C0010
11	Catadiottro anteriore	2	B300T06B0011
12	Catadiottro laterale	2	B300T06B0012
13	Cablaggio	1	B300T06C0013
14	Presa cablaggio	1	B300T06B0014
15	Protezione barra	1	B300T06C0015
16	Scatola luci	2	B300T06C0016
17	Luce retromarcia*	1	B300T06B0017
18	Luce targa	2	B300T06B0018
19	Luce retronebbia	1	B300T06B0019
20	Lamiera porta targa	1	B300T06B0020
21	Assale con guaina 1250 Kg	1	B300T06C0021



POS.	DESCRIZIONE	Q.TA'	CODICE
1	Cuffia scarico orientabile	1	B300T070001
2	Asta regolabile	1	B300T070002
3	Tube a curva	1	B300T070003
4	Pomolo	1	B300T070004
5	Manopola	1	B300T070005
6	Molla	2	B300T070006
7	Camino d'uscita STD	1	B300T070007
8	Carter protezione Ventola soffiatore	1	B300T070008
9	Perno	1	B300T070009
11	Carter fisso	1	B300T070011
12	Carter mobile	1	B300T070012
13	Copri supporto	1	B300T070013
14	Supporto UCFC 206	2	B300T070014
17	Ventola soffiatore	1	B300T070017
19	Perno tenditore	1	B300T070019
22	Puleggia tenditore 1B 106	1	B300T070022
23	Cinghia (T)	1	B300T070023
23a	Cinghia (B)	1	B300T070023a
23b	Cinghia (D)	1	B300T070023b
24	Albero ventola soffiatore (STD)	1	B300T070024
25	Puleggia ventola soffiatore	1	B300T070025
26	Calettatore puleggia ventola	1	B300T070026
27	Distanziale puleggia ventola	1	B300T070027
28	Cuscinetto 6204	1	B300T070028
29	Copiglia 4 R	1	B300T070029
30	Blocchetto forato	1	B300T070030
31	Albero ventola soffiatore**	1	B300T070031
32	Camino d'uscita 360*	1	B300T070032
33	Camino d'uscita 510*	1	B300T070033

\* Accessorio opzionale

\*\* Versione PTO SX



